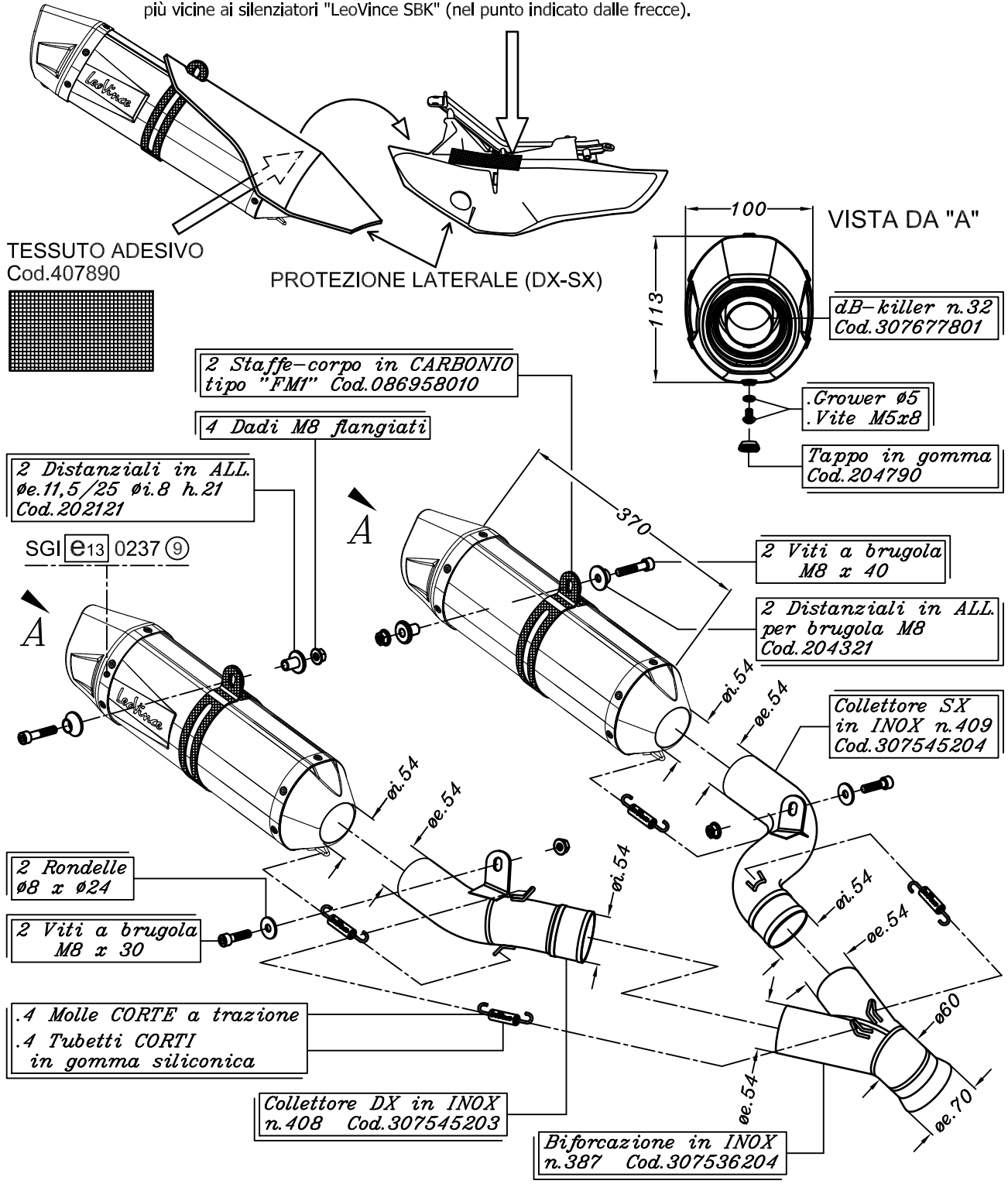


Solo per KTM 990 SUPERMOTO R i.e. , tagliare 2 strisce dal pezzo di tessuto adesivo "fiberglass" fornito in confezione, e applicarle sulla superficie interna delle protezioni laterali in Carbonio (Destra e Sinistra), nella zona in cui sono più vicine ai silenziatori "LeoVince SBK" (nel punto indicato dalle frecce).



KTM SM 950 (SUPERMOTO) ('05/'07)
KTM 990 SUPERMOTO i.e. ('08/'10)
KTM 990 SUPERMOTO R i.e. ('09/'11)

Art.8414E Slip-on SBK "LV ONE EVO" - INOX - Passaggio
STANDARD OMOLOGATO "EVOLUTION II"